

## RV Utvändigt galler

RV är ett yttväggsgaller designat för att skydda till och frånluftsöppningar i ventilationssystem. RV erbjuder effektivt skydd mot vattengenomslag och med låg tryckförlust. Resistent mot vattengenomslag enligt EUROVENT 2/5 standard.

RV uppfyller de finska byggnormerna LVIRYL och SFS 5358.

### Användning

Galler av typ RV används framför ventilationsöppningar för luftintag, frånluft och egenventilation.

Tack vare sin goda vattenbeständighet och litet luftmotstånd är RV extra lämplig för användning framför öppningar för luftintag. Kraftig varmförzinkad stålprofil, behandlad med väderbeständig pulverlack ger en bra lösning för skydd av ventilationssystem i olika dimensioner vid svåra förhållanden.

För system i aggressiva miljöer (eller vid behov av specialdesign) kan RV galler även tillverkas av aluminium, koppar, rostfritt och syrafast stål.

### Struktur och dimensioner

RV har tredelad konstruktion:

1. Monteringsram
2. Nät
3. Löstagbart galler

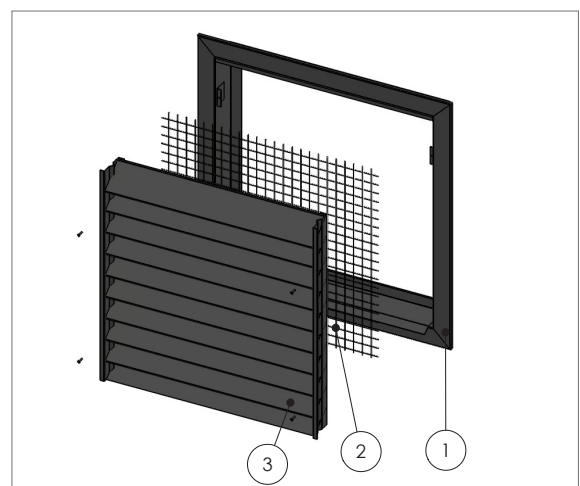
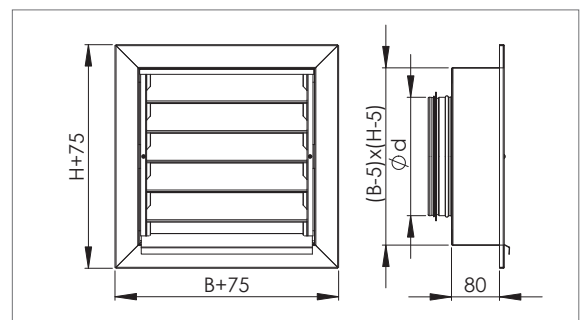
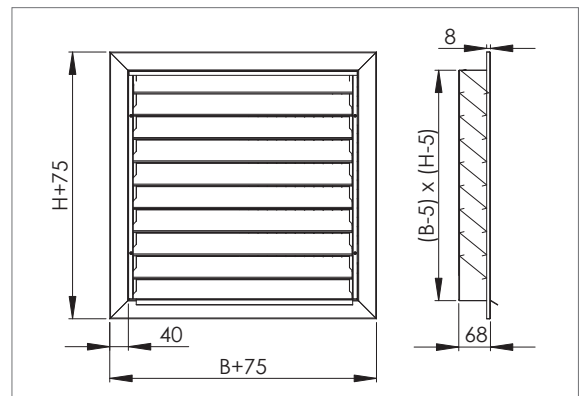
Monteringsramens hörn är vattentätt hopsvetsade.

Utvändiga galler tillverkas för öppningar i olika dimensioner. Som standard är gallren rektangelformade.

På beställning tillverkas även triangelformade galler.

Standard stigning på rektangulärt galler är 50 mm. Minsta mått som erbjuds är 200x200 mm. Från dimensionen 1200x1500 mm tillverkas gallren som moduler.

Tolerans för mått B och H är +0/-5 mm.



**Tekniska parametrar**

Utvändiga RV galler är provade i enlighet med standarden Eurovent 2/5.

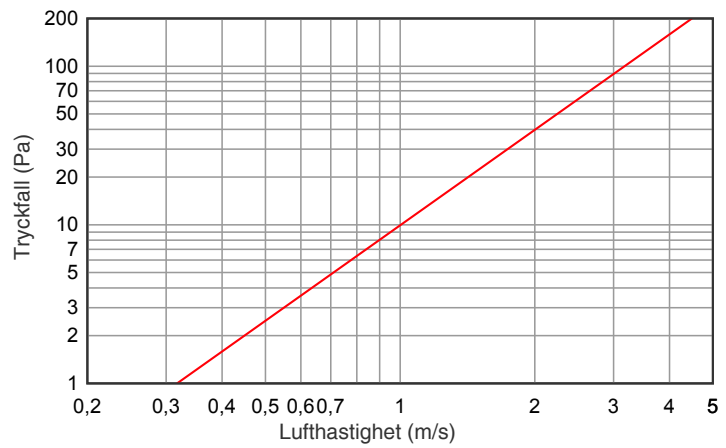
Efter dess metoder har gallrets luftmotstånd vid luftintag samt vattenavskiljningsgrad uppmätts.

Testresultaten visar att RV är ett galler med mycket bra vattenbeständighet och litet aerodynamiskt motstånd, vilket uppfyller och överträffar kraven i Eurovent normer.

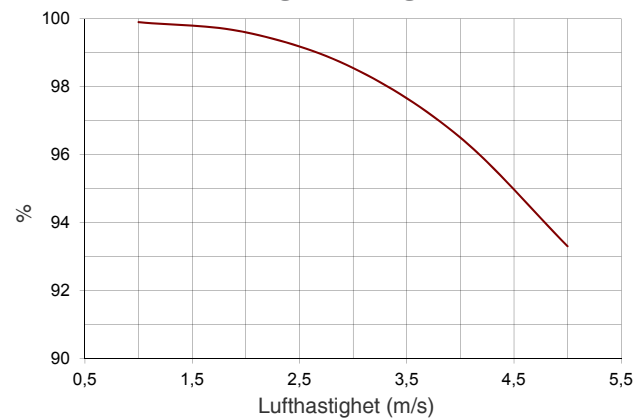
Enligt Eurovents normer är tillåten lufthastighet för tilluft vid gallrets ändyta 2,7 m/s och största tillåtna vattenmedtryckning vid den hastigheten är 2 %.

Enligt Eurovent är den maximala luftflöeshastigheten på framsidan av gallret 2,7 m/s och vattenmotståndet är 98%.

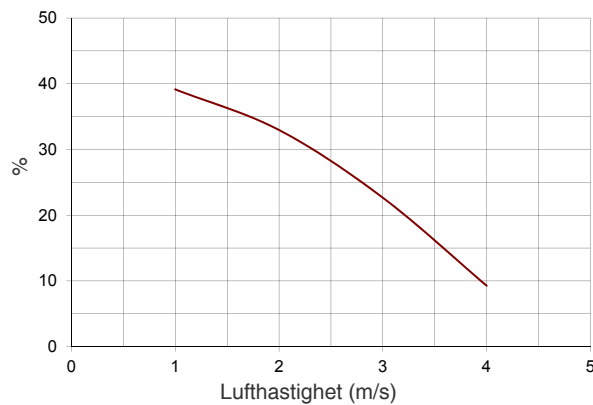
**RV Luftrycksförlust**



**Resistans mot vattengenomslag**



**Resistans mot snögenomslag**



## Markering

<b>RV</b>	<b>B x H</b>	<b>RAL7000</b>
Beteckning	Bredd x höjd	RAL kod

### Exempel: RV 1200x1000

Specialformade galler (mått tillsammans med beskrivning):

1000 x 600 (triangelformad) – Liksidig triangel med bredd 1000 mm och höjd 600 mm

### Övrigt material:

I fall materialet skiljer sig från standardprodukten:

H – syrafast stål i enlighet med standard EVS-EN 10088-2:2014, EN 1.4436 eller AISI 316

ZM – zink-magnesium plåt i enlighet med standard EVS-EN 10346:2015, DX51D+ZM310

Al – aluminium i enlighet med standard EVS-EN 485-1:2016, 5754 [AlMg3]

Zn – olackerat förzinkat stål

Cu – koppar

Färgkod - används endast om färgen skiljer sig från standardfärg. Kodbeteckning anges efter önskad färgton från katalogen för RAL-koder.

Standardfärgen är ljusgrå RAL 7000.