

RVS Utvändigt galler

RVS är ett utvändigt galler med lågt luftmotstånd, avsett för att skydda ventilationsöppningar för frånluft från nederbörd, löv, fåglar mm.

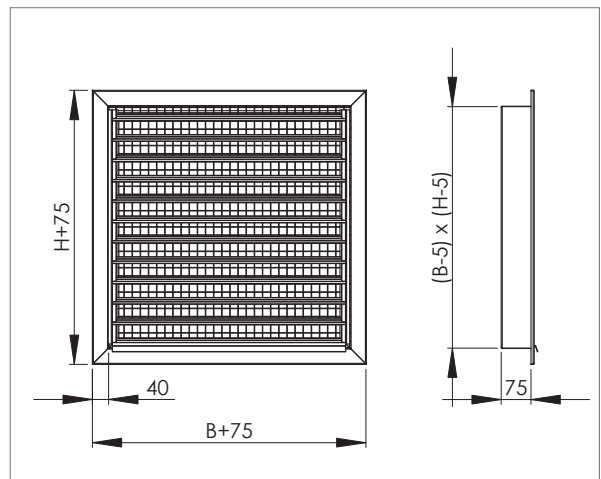
Tack vare sitt låga luftmotstånd passar RVS gallret bra för avledningssystem för rökgaser.

Användning

Galler av typ RVS används normalt framför ventilations-systems öppningar för frånluft.

Kraftig varmförzinkad stålprofil, behandlad med väderbeständig pulverlack ger en bra lösning för skydd av ventilationssystem i olika dimensioner vid svåra förhållanden.

För system i aggressiva miljöer (eller vid behov av specialdesign) kan RVS galler även tillverkas av aluminium, koppar, rostfritt och syrafast stål.



Struktur och dimensioner

RVS har tredelad konstruktion:

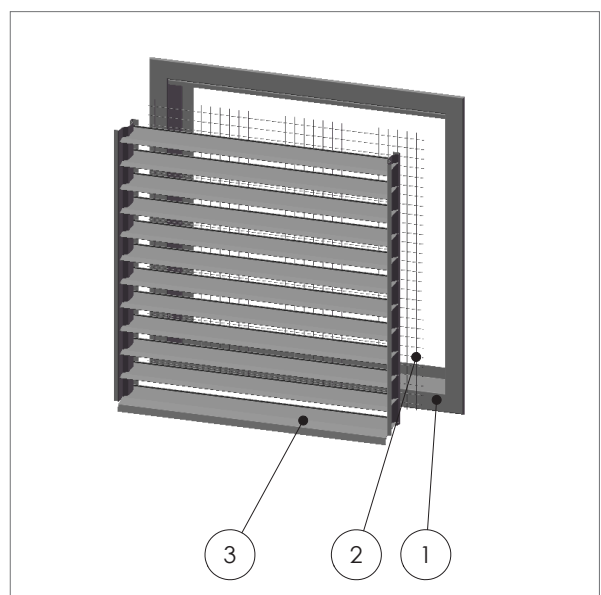
1. Monteringsram
2. Nät
3. Löstagbart galler

Monteringsramens hörn är vatentätt hopsvetsade.

Utvändiga galler tillverkas för öppningar i olika dimensioner. Som standard är gallren rektangelformade. På beställning tillverkas även triangelformade galler.

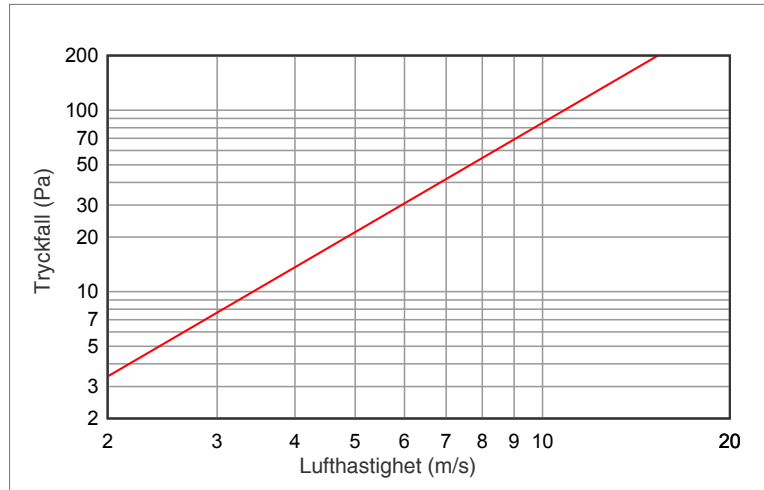
Standard stigning på rektangulärt galler är 50 mm. Minsta mått som erbjuds är 200x200mm. Från dimensionen 1200x1200 mm tillverkas gallren som moduler.

Tolerans för mått B och H är +0/-5 mm.



Tekniska parametrar

Utvändiga RVS galler är provade i enlighet med standarden SFS 5428.



Markering

RVS	B x H	RAL7000
Beteckning	Bredd x höjd	RAL kod

Exempel: RVS 1200x1000

Övrigt material:

I fall materialet skiljer sig från standardprodukten:

ZM – zink-magnesium plåt i enlighet med standard EVS-EN 10346:2015, DX51D+ZM310

H – syrafast stål i enlighet med standard EVS-EN 10088-2:2014, EN 1.4436 eller AISI 316

Al – aluminium i enlighet med standard EVS-EN 485-1:2016, 5754 [AlMg3]

Zn – olackerat förzinkat stål

Cu – koppar

Färgkod - används endast om färgen skiljer sig från standardfärg. Kodbeteckning anges efter önskad färgton från katalogen för RAL-koder.

Standardfärgen är ljusgrå RAL 7000.