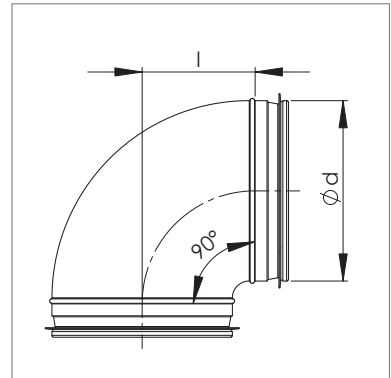


**NVKP 90° Kortböj, pressad**

Nominell dimension d	l, i mm	Vikt kg
100	65	0,2
125	78	0,3
160	95	0,5



**Markering**

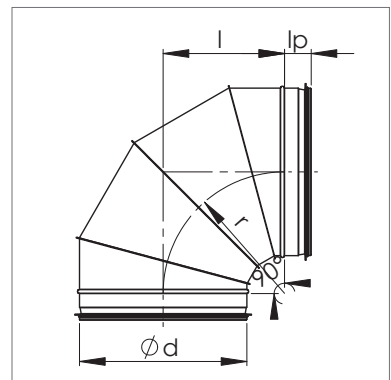
<b>NVKP</b>	<b>Ø d</b>	<b>90</b>
Beteckning	Diameter	Vinkel

Exempel: NVKP 200-90

**NVK 90° Kortböj**

Segmenterad och falsad böj.  $R \sim 0,6 \cdot d$ .

Nominell dimension d <sub>1</sub>	l, i mm	Vikt kg
200	135	1,1
250	165	1,4
315	185	1,9
400	230	3,9
500	290	6,3
630	395	8,4
800	480	16,0
1000	580	29,0
1250	700	40,0



**Markering**

<b>NVK</b>	<b>Ø d</b>	<b>90</b>
Beteckning	Diameter	Vinkel

Exempel: NVK 315-90