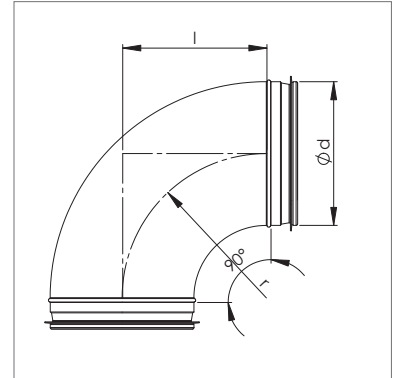


NVP Pressad böj

$r=1*d$

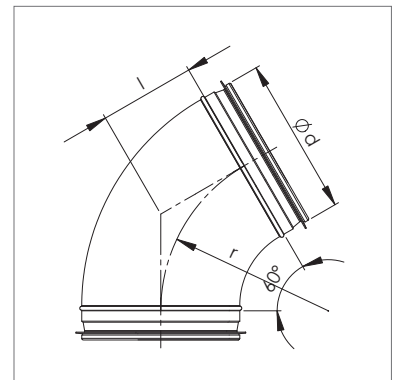
NVP 90°

Nominell dimension, d ₁	l, i mm	Vikt kg
100	100	0,35
125	125	0,46
160	160	0,83
200	200	1,27
250	250	1,80



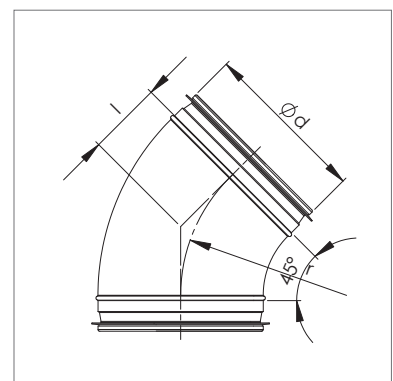
NVP 60°

Nominell dimension d ₁	l, i mm	Vikt kg
100	58	0,40
125	72	0,50
160	92	0,70
200	115	0,95



NVP 45°

Nominell dimension d ₁	l, i mm	Vikt kg
100	40	0,24
125	51	0,34
160	65	0,52
200	80	0,77



NVP 30°

Nominell dimension d ₁	l, i mm	Vikt kg
100	27	0,20
125	33	0,27
160	43	0,40
200	54	0,65

